

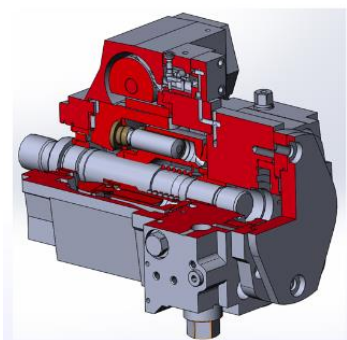
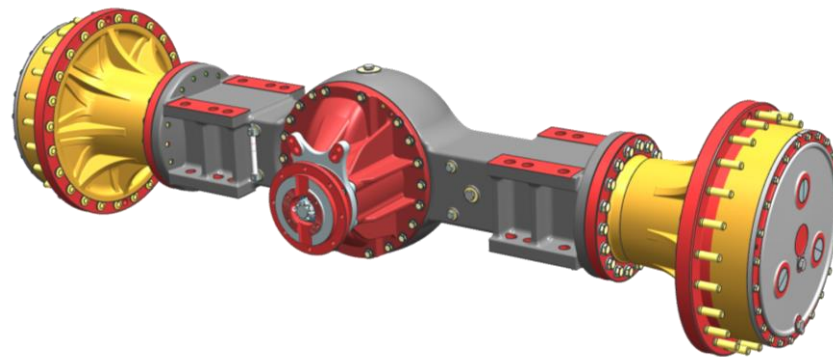


## Цифровые инструменты реверс-инжиниринга

# Сельхозмашиностроению в 2022-2024 годах столкнулось с необходимостью переразместить более **6000** компонентов

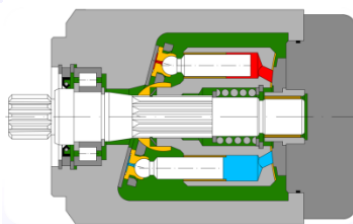
## - Редукторы и Трансмиссии:

Сначала 2022 года Ростсельмаш был вынужден перепроектировать и освоить **52** типа редуктора и **6** коробок передач для комбайнов, тракторов и дорожно-строительной техники



## - Силовая и управляющая гидравлика:

Очень болезненно сказался отказ от продуктов, таких компаний как Данфосс, Бош Рексрот, Покляйн, Бухер, Хьюдак и др. Всего более **100** покупных позиций



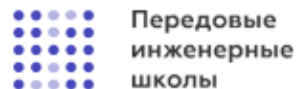
# Привлекаемые инженерные ресурсы



R&D Ростсельмаш – более 900 человек  
46 Конструкторских бюро  
Бюро расчетов  
ООО «Агроцифра»  
Испытатели и Экспериментальный цех



Передовая инженерная школа совместно с ДГТУ – 100 выпускников в год



Коллаборация с МГТУ им. Н.Э.Баумана – более 70 инженеров



Южно-корейский инжиниринговый партнер



# Оборудование и программное обеспечение необходимое для реверс-инжиниринга



**Scanform L5** — лазерный 3D-сканер российской разработки, позволяющий оцифровывать объекты в движении и под любыми углами без использования штатива. Высокая точность позволяет использовать 3D-сканер Scanform L5 в качестве измерительного прибора по положению маркеров в пространстве и расстояниям между ними с повторяемостью 0,04 мм. Система позволяет сканировать глянцевые и темные поверхности без использования матирующих спреев.

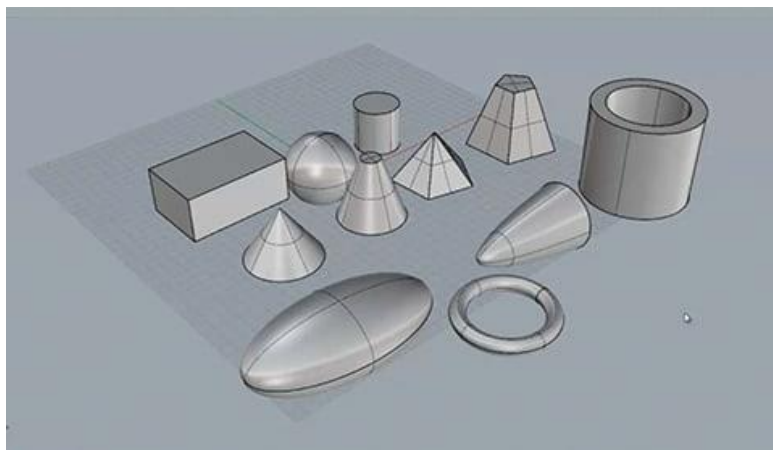


**Calibry** - это ручной 3D-сканер, предназначенный для съемки объектов длиной от 30 см до 10 м. Позволяет сканировать со скоростью 35 кадров в секунду. Сканирует черные поверхности, острые углы и другие сложные объекты



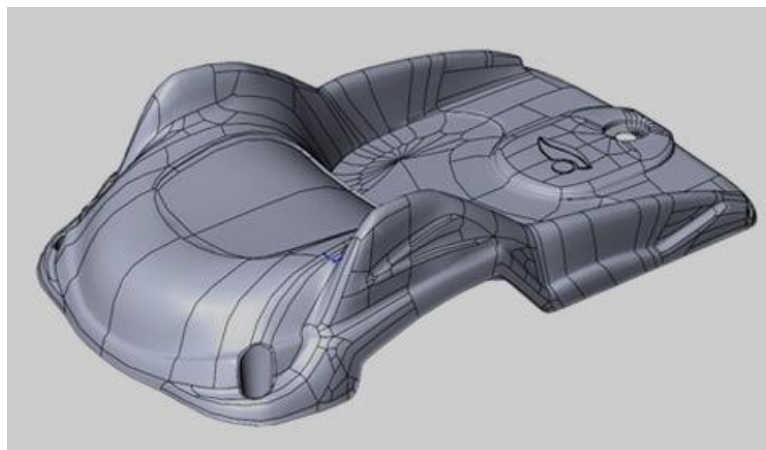
**RangeVision PRIME** – 3D-сканер метрологического уровня с точностью: до 0,014 мм, 3D-разрешение: до 0,03 мм  
Разрешение камер: 12 МП

# Типы 3D моделирования



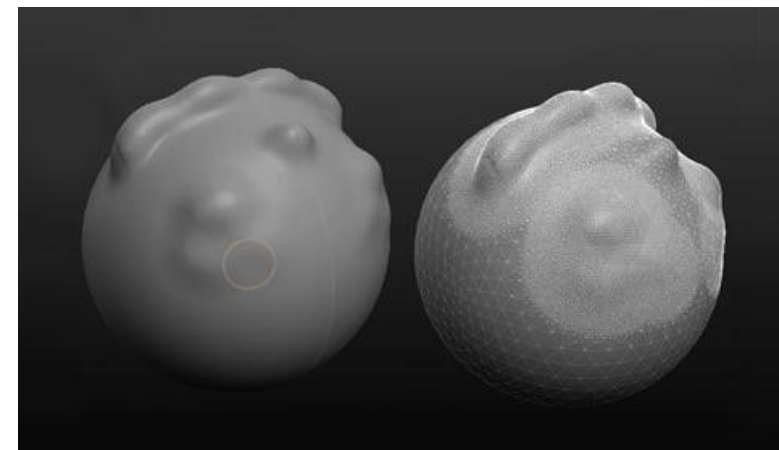
## Твердотельное моделирование

Параметрическое моделирование (с деревом построения) с частичным имитированием производственного процесса



## Поверхностное моделирование

Проектирование свободных форм без дерева построения (трудно изменяемое), а также без конструктива



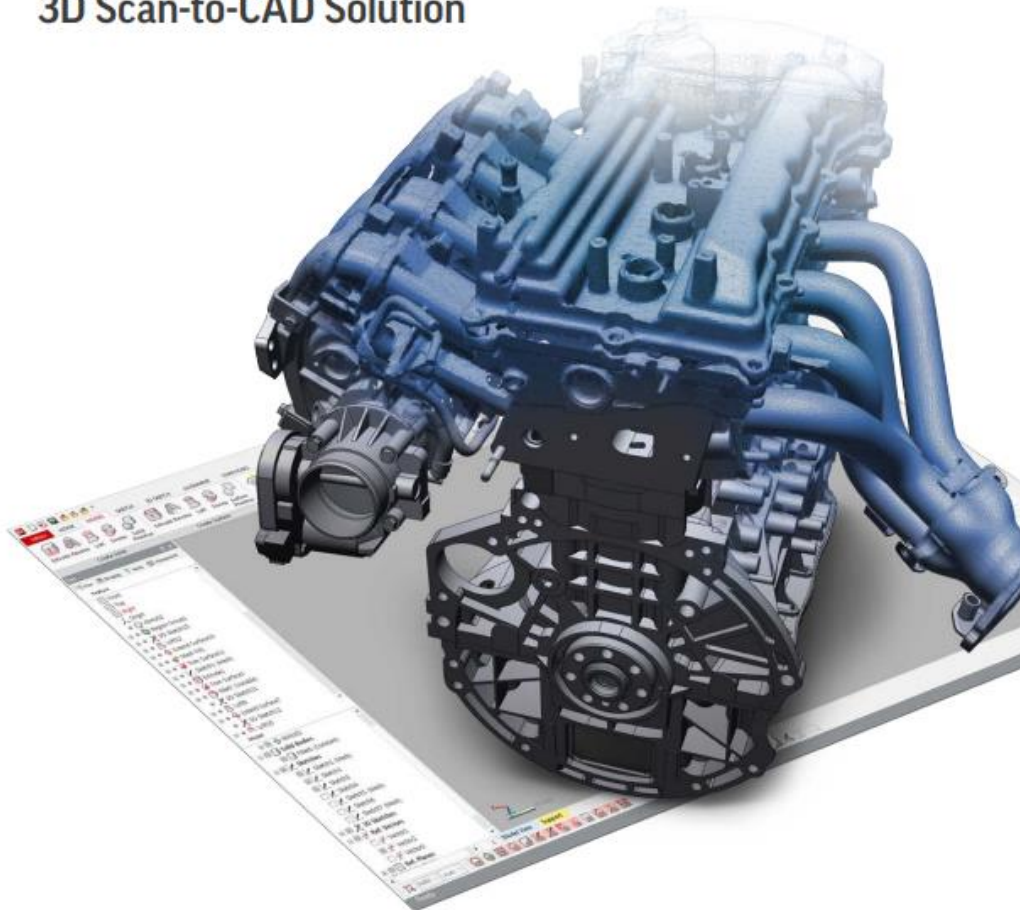
## Скульптурирование

Специалист начинает с имитации глиняного шарика и работает как скульптор.

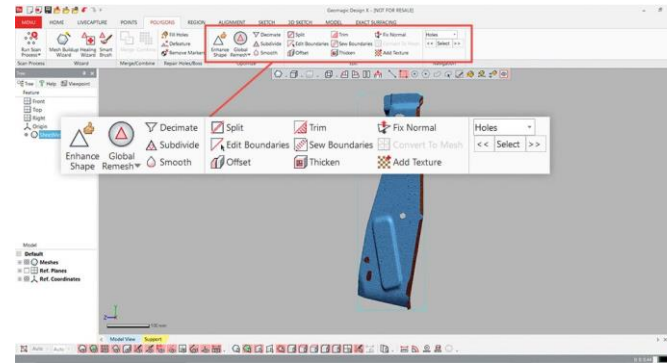
# Программное обеспечение для реверс-инжиниринга

**Dx** Geomagic® Design X™

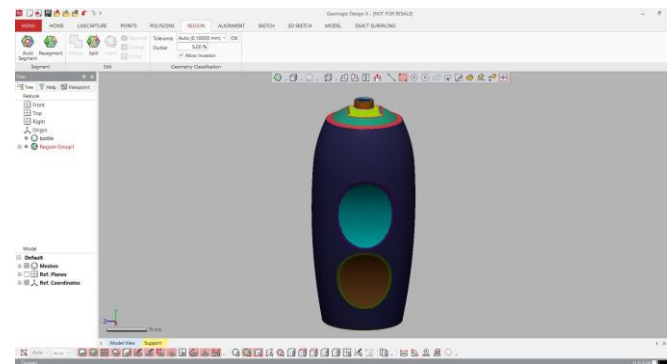
The Ultimate  
3D Scan-to-CAD Solution



3D SYSTEMS



**Редактирование меша**  
(разделение, обрезка, улучшение  
формы) до передачи в CAD



**Широкая линейка  
автоматизированных операций,**  
позволяет быстро преобразовать  
из полигональной сетки в  
твердотельную модель даже  
очень сложную деталь

PLM Software



**Поддержка преобразований в  
60 форматах файлов, включая  
все основные CAD программы**

# Сканирование

## 3D сканирование



3D-сканер

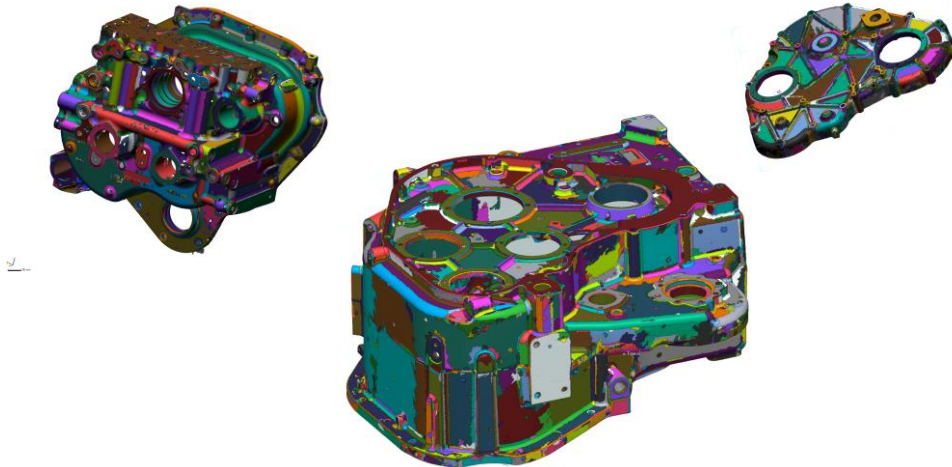


Калибровка сканера

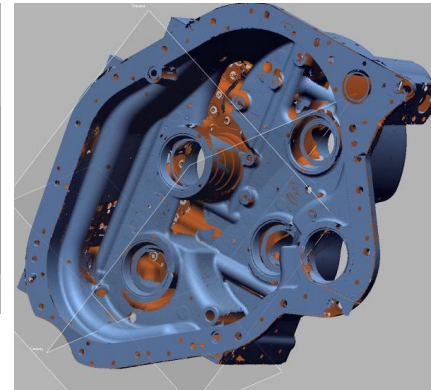
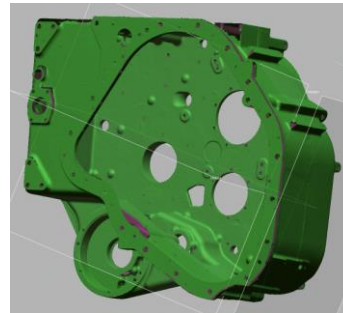
## Картера коробки передач с отображенным облаком точек



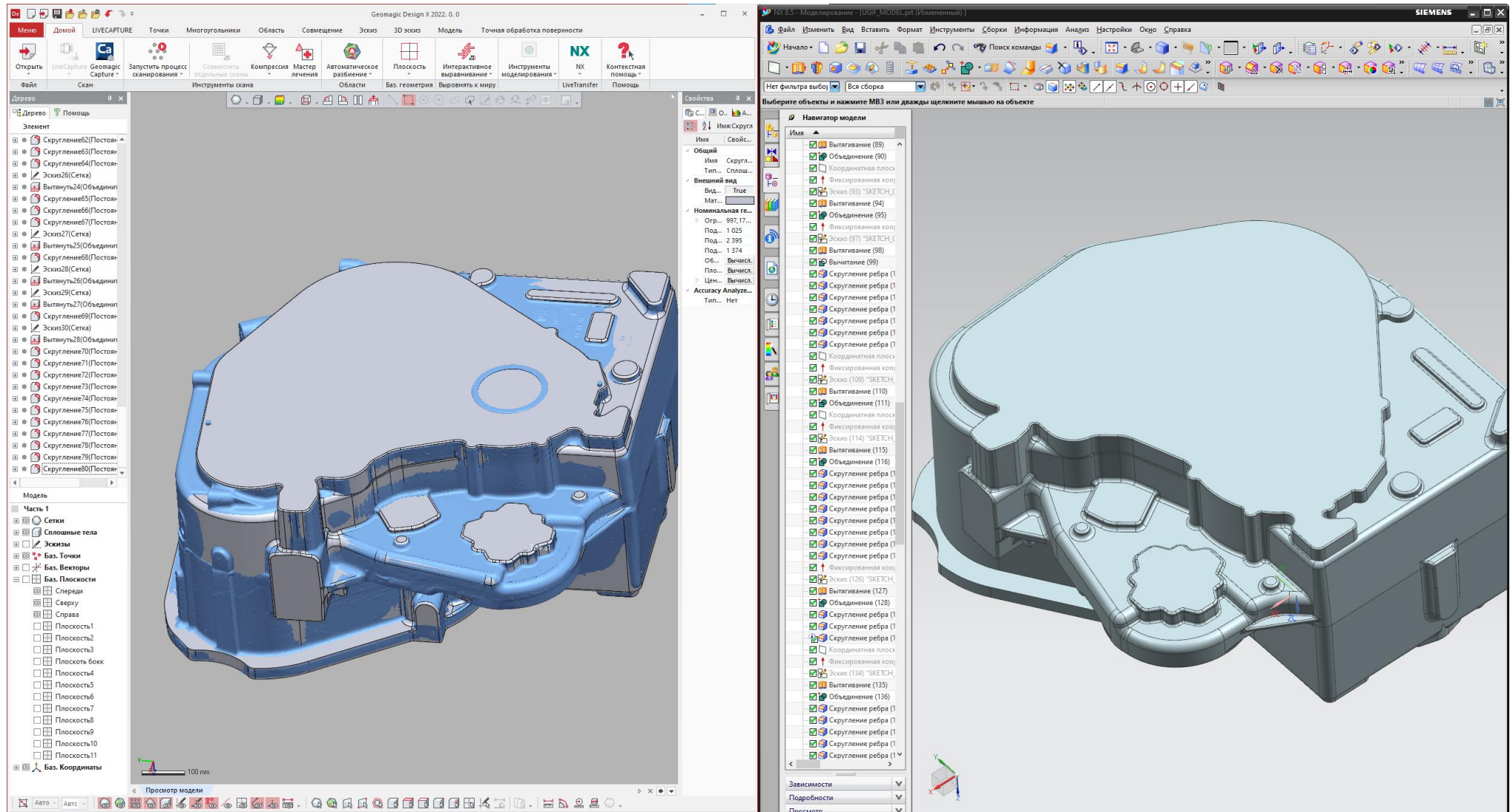
## Обработка данных сканирования и выделение плоскостей



## Результаты сканирования

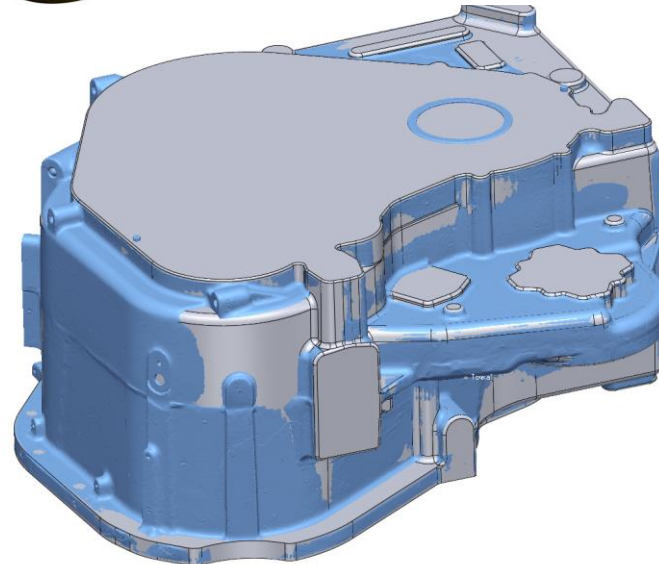
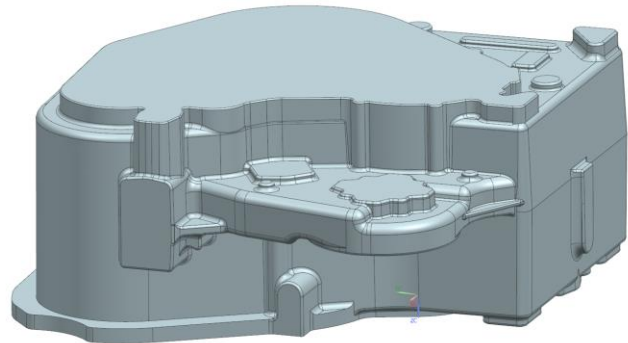
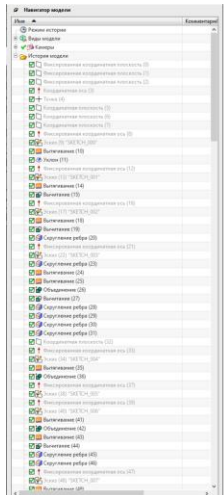
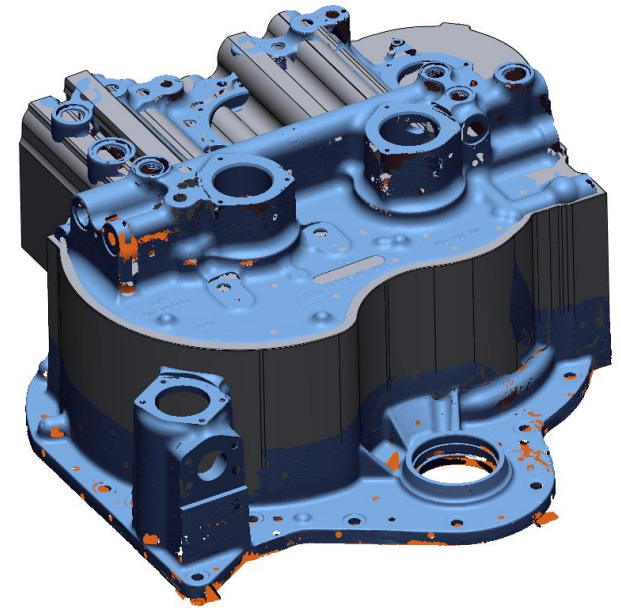
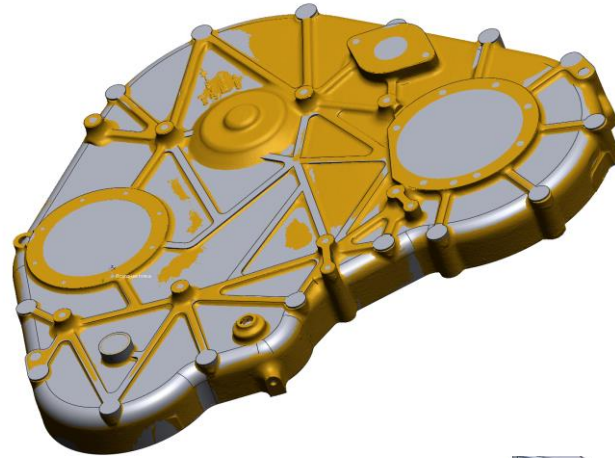
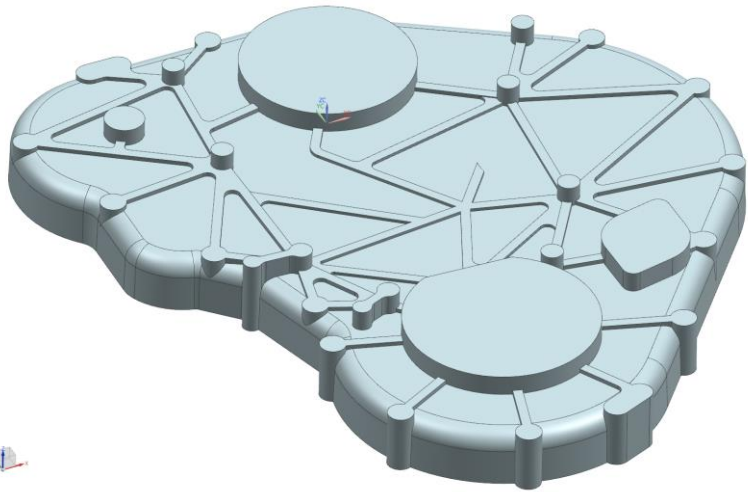
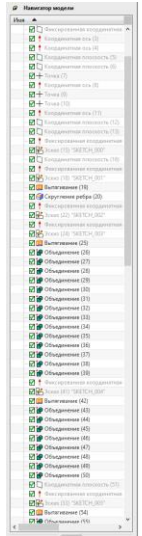


# Построение твердотельных параметризованных моделей



Перенос параметризованных моделей из Geomagic Design X в NX

# Построение твердотельных параметризованных моделей





Спасибо за внимание!



**Алексаков Юрий**  
**ООО «Экскогитатор»**  
**+7(962)634-48-13**  
**yf.aleksakov@yandex.ru**